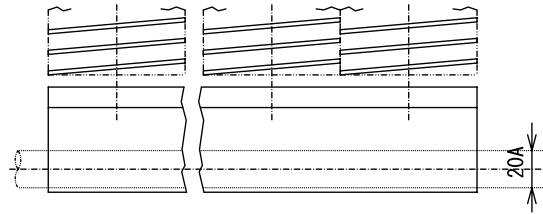
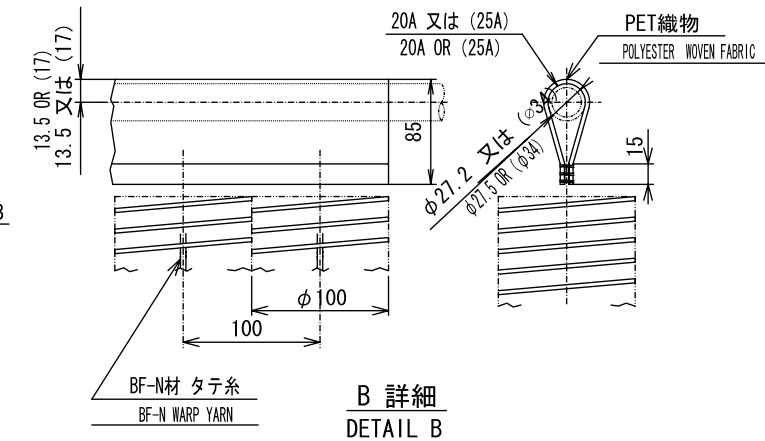
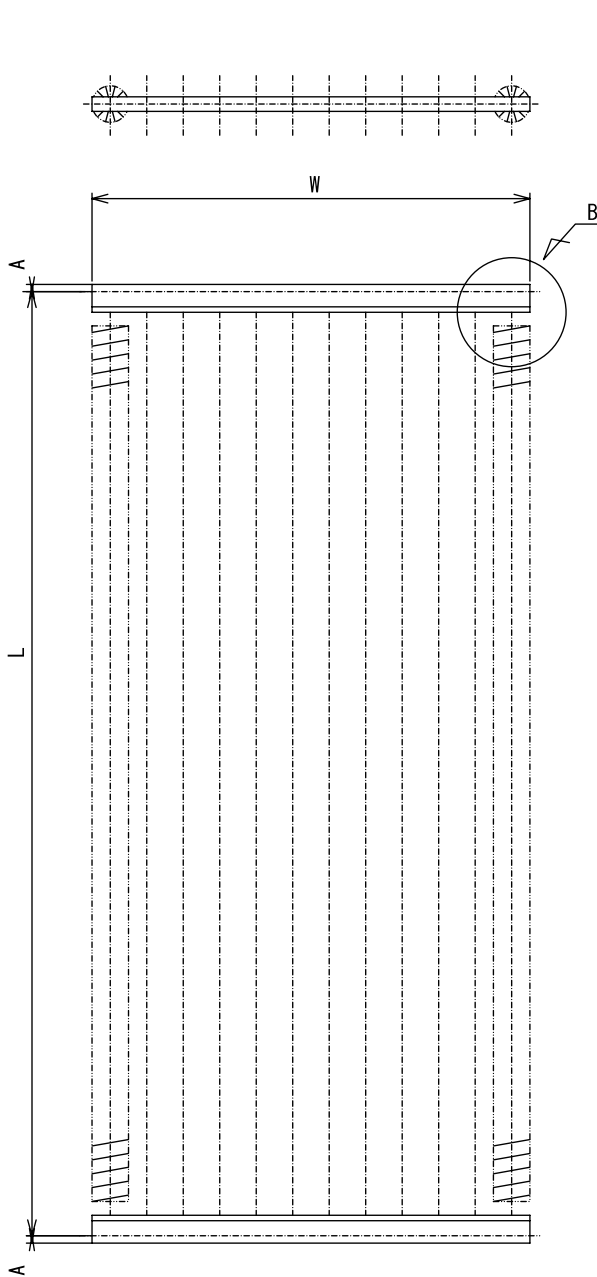


記号 MARK	日付 DATE	来歴 PLAN HISTORY
△1	2003. 12. 5	見直しによる一部改訂
△2	2003. 12. 26	見直しによる一部改訂

※図中のパイプは、見積外です。

※ PIPES IN DRAWING ARE WITHOUT ESTIMATE.



BF-N 仕様

- ・タテ糸：ポリエステルフィラメント高強力糸 強力200kg/本
- ・縫目部強度：70kg/本 以上
- ・フリンジ糸：アクリル混紡 特殊加工糸 3mmφ x100mm
- ・フリンジ糸密度：18本/10cm
- ・旋回撚数：14回/m

BF-N SPEC.

- ・WARP YARN：POLYESTER HIGH TENACITY FILAMENT YARN STRENGTH 200Kg/PCS
- ・SEAM PARTSTRENGTH：70Kg/PCS OVER
- ・FRINGE YARN：SPECIAL TREATMENT ACRYLIC SPUN YARN 3mmφ x100mm
- ・DENSITY OF YARN：18PCS/10cm
- ・NO. OF TWIST：14TURNS/m

BF-N 規格表

BF-N DIMENSION LIST

パイプ径 PIPE SIZE	20A	(25A)
	○	○

全長 LENGTH (L)	幅 WIDTH (W)					合計 TOTAL
	1.2m	0.6m	0.4m	0.3m	0.2m	
本数 PIECE	12pcs	6pcs	4pcs	3pcs	2pcs	
2.00	○	○	○	○	○	
2.25	○	○	○	○	○	
2.50	○	○	○	○	○	
2.75	○	○	○	○	○	
3.00	○	○	○	○	○	
3.25	○	○	○	○	○	
3.50	○	○	○	○	○	
3.75	○	○	○	○	○	
4.00	○	○	○	○	○	
4.20	○	○	○	○	○	
4.50	○	○	○	○	○	
4.75	○	○	○	○	○	
5.00	○	○	○	○	○	
5.25	○	○	○	○	○	
5.50	○	○	○	○	○	
	○	○	○	○	○	
	○	○	○	○	○	
枚数 SHEET						
系長 (m) YARN LENGTH (m)						
特別規格 SPECIAL SPEC.						

納入先 USER				承認 APP	
名称 TITLE	バイオフリンジ暖簾型 (BF-N) 本体規格図 BIO FRINGE CURTAIN TYPE (BF-N) ASSEMBLY			検図 CHK	
日付 DATE	2003. 3. 15	尺度 SCALE	1/15, 1/4	作図 DWG	A. N
エヌ・イー・ティ株式会社 NET Co., LTD				図面番号 DRAWING No.	BF-S1001

